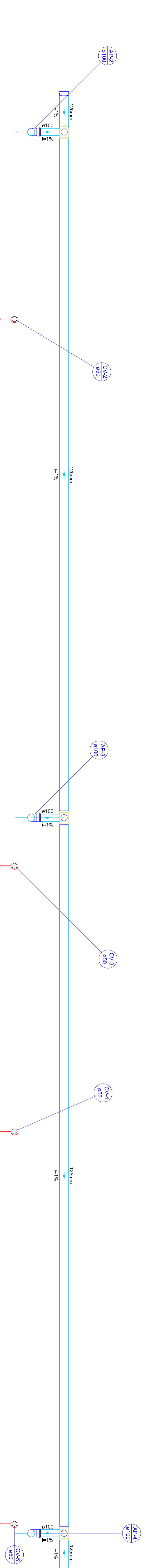


LAJE
IMPERMEABILIZADA

Legenda - Símbolos	
	Isolamento impermeabilizante e drenagem
	Coletores especificidade rede fria
	Coletores especificidade rede quente
	Rede de drenagem - chuva
	Rede de ventilação - incêndio
	Rede de ventilação - coluna



TELHA CANAL
i: 25%

TELHA CANAL
i: 25%

LAJE
IMPERMEABILIZADA

LAJE
IMPERMEABILIZADA

SIMBOLOGIA

	TUBULAÇÃO DE ALIMENTAÇÃO PREDIAL
	TUBULAÇÃO DE ÁGUA FRIA
	TUBULAÇÃO DE ESGOTO
	TUBULAÇÃO DE VENTILAÇÃO
	TUBULAÇÃO CONTRA INCÊNDIO
	TUBULAÇÃO DE DRENAGEM DE ÁGUAS PLUVIAIS
	TUBULAÇÃO DE DRENAGEM DAS UES
	INDICAÇÃO DE COLUNAS (SOBE OU DESCE)
	INDICAÇÃO DE COL. DE ALIMENTAÇÃO PREDIAL
	INDICAÇÃO DE COLUNA DE ÁGUA FRIA
	INDICAÇÃO DE COLUNA CONTRA INCÊNDIO
	INDICAÇÃO DE TUBO DE QUEDA- ESGOTO
	INDICAÇÃO DE COLUNA DE VENTILAÇÃO
	INDICAÇÃO DE COLUNA DE DRENAGEM DE ÁGUAS PLUVIAIS

OBSERVAÇÕES

USAR ANEL DE BORRACHA COM DIÂMETRO SUPERIOR A 40mm
USAR PASTA LUBRIFICANTE
USAR SOLUÇÃO IMPADORA
USAR ADESIVO PVC
USAR LIXA ESPECIAL PARA PVC
EXECUTAR SEGUINDO NORMA NBR-8160
TODAS AS COISAS EM CENÍMETRO

PROPRIETÁRIO

PROJETISTA

RESPONSÁVEL TÉCNICO

FOLHA	PROJETO	PROPRIETÁRIO	PROJETISTA
05/08	SAINTÁRIO/PLUVIAL URS SÁLGADINHO	Prefeitura Municipal de Alandara - PB Rua Major Elindio Dantas B. Saldadinho	ENGENHEIRO Georgio Ribeiro de Siqueira CREA 3290

ESCALA 1/50
Detalhe San 8

Detalhe SAN 8
Escala 1/25