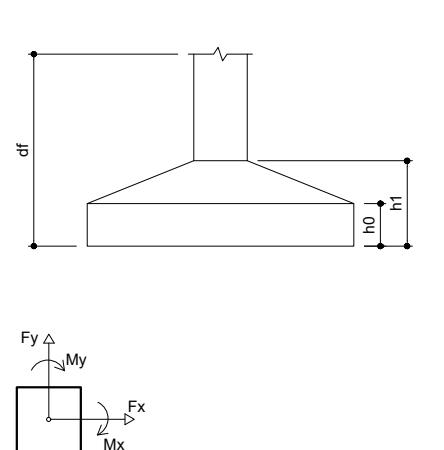


Nome	Seção	X (cm)	Y (cm)	Carga Máx. (tf)	Carga Mín. (tf)	Nome	lado A (cm)	lado B (cm)	FSC (cm)	h0 (cm)	h1 (cm)	h2 (cm)	df (cm)
P1	14x30	7.50	2073.00	3.9	3.5	S1	85	100	15	25	25	150	
P2	14x30	378.25	2081.00	6.0	5.6	S2	90	105	15	25	25	150	
P3	14x30	748.65	2073.00	6.6	6.0	S3	95	110	15	30	30	150	
P4	14x30	1119.00	2081.00	5.7	5.2	S4	85	100	15	25	25	150	
P5	14x30	1489.35	2073.00	6.8	6.1	S5	95	110	15	30	30	150	
P6	14x30	1859.68	2081.00	5.7	5.2	S6	85	100	15	25	25	150	
P7	14x30	2230.00	2073.00	6.7	6.1	S7	95	115	15	30	30	150	
P8	14x30	2600.35	2081.00	5.7	5.2	S8	85	100	15	25	25	150	
P9	14x30	2971.15	2073.00	6.7	6.1	S9	100	115	15	30	30	150	
P10	14x30	3341.50	2081.00	5.7	5.2	S10	85	100	15	25	25	150	
P11	14x30	3711.70	2073.00	6.6	6.1	S11	90	105	15	25	25	150	
P12	14x30	4082.00	2081.00	6.0	5.6	S12	90	105	15	25	25	150	
P13	14x30	4452.35	2073.00	4.0	3.6	S13	85	100	15	25	25	150	
P14	14x30	7.50	1703.17	8.5	7.7	S14	105	125	15	35	35	150	
P15	14x30	748.65	1703.17	15.1	13.9	S15	155	175	15	45	45	150	
P16	14x30	1489.35	1703.17	15.6	14.1	S16	160	180	15	45	45	150	
P17	14x30	2230.00	1703.17	16.1	14.5	S17	165	185	15	45	45	150	
P18	14x30	2971.15	1703.17	15.6	14.1	S18	160	180	15	45	45	150	
P19	14x30	3711.70	1703.17	17.3	15.6	S19	170	190	15	50	50	150	
P20	14x30	4452.35	1703.17	15.1	13.9	S20	155	175	15	45	45	150	
P21	14x30	15.00	1340.15	6.2	5.8	S21	110	125	15	35	35	150	
P22	14x30	759.85	1340.15	11.5	10.2	S22	125	140	15	40	40	150	
P23	14x30	1487.35	1340.15	11.5	9.8	S23	120	140	15	40	40	150	
P24	14x30	2240.15	1340.15	11.2	9.9	S24	120	140	15	40	40	150	
P25	14x30	2979.15	1340.15	11.0	9.7	S25	120	135	15	40	40	150	
P26	14x30	3719.00	1340.15	12.0	10.8	S26	125	145	15	40	40	150	
P27	14x30	4453.00	1340.15	6.2	5.8	S27	95	110	15	30	30	150	
P28	24x24	15.00	1116.15	4.2	3.8	S28	90	90	25	30	30	150	
P29	24x24	378.25	1116.15	5.9	5.1	S29	110	110	25	35	35	150	
P30	24x24	748.65	1116.15	2.5	2.1	S30	75	75	25	30	30	150	
P31	24x24	1119.15	1116.15	3.3	2.8	S31	95	95	25	35	35	150	
P32	24x24	1489.50	1116.15	2.8	2.2	S32	70	70	25	25	25	150	
P33	24x24	1859.85	1116.15	3.4	2.8	S33	95	95	25	35	35	150	
P34	24x24	2230.15	1116.15	2.6	2.2	S34	70	70	25	25	25	150	
P35	24x24	2600.00	1116.00	3.3	2.8	S35	95	95	25	35	35	150	
P36	24x24	2971.15	1116.00	2.6	2.1	S36	70	70	25	25	25	150	
P37	24x24	3341.35	1116.00	3.3	2.8	S37	95	95	25	35	35	150	
P38	24x24	3712.20	1116.00	2.5	2.1	S38	70	70	25	25	25	150	
P39	24x24	4082.50	1116.00	3.0	2.5	S39	105	105	15	30	30	150	
P40	24x24	4442.25	1116.00	3.0	2.5	S40	90	90	25	30	30	150	
P41	14x30	7.50	858.85	3.9	3.3	S41	75	90	25	25	25	150	
P42	14x30	378.15	858.85	3.1	2.6	S42	80	90	25	25	25	150	
P43	14x30	748.85	858.85	2.4	2.0	S43	70	70	25	25	25	150	
P44	14x30	1127.85	858.85	7.8	7.1	S44	115	130	15	35	35	150	
P45	14x30	1856.65	843.85	7.3	6.6	S45	105	120	15	35	35	150	
P46	14x30	1889.35	843.85	6.5	6.1	S46	105	125	15	35	35	150	
P47	14x30	2519.35	851.35	2.8	2.3	S47	70	70	25	25	25	150	
P48	14x30	2963.15	851.15	2.7	2.3	S48	75	90	25	25	25	150	
P49	14x30	3481.15	851.15	2.9	2.7	S49	70	90	25	25	25	150	
P50	14x30	3956.15	851.15	2.9	2.7	S50	75	90	25	25	25	150	
P51	14x28	4446.00	851.15	2.1	1.9	S51	75	85	25	25	25	150	
P52	14x30	7.50	647.00	4.8	4.3	S52	85	100	25	35	35	150	
P53	14x30	305.35	647.00	6.1	5.6	S53	95	110	15	30	30	150	
P54	14x30	551.85	647.00	8.7	7.7	S54	110	125	15	35	35	150	
P55	14x30	1056.65	647.00	8.2	7.3	S55	100	120	15	30	30	150	
P56	14x30	1119.85	438.35	11.3	9.9	S56	125	145	15	40	40	150	
P57	14x30	1549.00	438.15	8.4	7.5	S57	110	125	15	35	35	150	
P58	14x30	1981.35	430.35	4.2	3.9	S58	90	110	15	30	30	150	
P59	14x30	7.50	290.00	5.5	5.0	S59	90	110	15	30	30	150	
P60	14x30	312.85	287.00	6.8	6.2	S60	100	115	15	30	30	150	
P61	14x30	551.85	295.00	9.5	8.5	S61	110	130	15	35	35	150	
P62	14x30	1119.85	278.35	9.8	8.1	S62	105	135	15	35	35	150	
P63	14x30	1381.85	279.35	7.9	4.7	S63	105	125	15	35	35	150	
P64	14x30	1489.50	278.85	6.6	5.1	S64	105	125	15	35	35	150	
P65	14x30	1772.50	279.85	9.8	7.4	S65	115	135	15	35	35	150	
P66	14x30	1889.35	279.35	2.9	2.4	S66	75	100	25	25	25	150	
P67	14x30	7.50	22.67	4.8	4.0	S67	100	120	15	30	30	150	
P68	14x30	560.00	15.00	9.0	8.3	S68	110	130	15	35	35	150	
P69	14x30	1118.85	15.35	10.1	7.5	S69	115	135	15	35	35	150	
P70	14x30	1381.85	15.35	8.6	5.3	S70	110	120	15	35	35	150	
P71	14x30	1489.92	15.35	8.9	5.6	S71	110	125	15	35	35	150	
P72	14x30	1772.15	15.35	8.7	6.3	S72	110	125	15	35	35	150	
P73	14x30	1889.35	22.65	3.0	2.5	S73	75	90	25	25	25	150	



Planta de localização
escala 1:50

Planta de Localização		PRANCHA:
		01/15
PROJETO ESTRUTURAL		
DEZEMBRO/2022		
PROJETO ESTRUTURAL DE UMA ESCOLA DE 06 SALAS DE AULA		
LOCALIZAÇÃO:		
SEDE DO MUNICÍPIO DE ALHANDRA-PB		
BARRIO ACAS.		
PROPRIETÁRIO: PREFEITURA MUNICIPAL DE ALHANDRA-PB		
ACÓD:	CONCRETO:	CLASSE DE AGRESSIVIDADE:
CA - 30 e CA - 60	25 Mpa	I - FRACA
ÁREAS:		
PROPRIETÁRIO: PREFEITURA MUNICIPAL DE ALHANDRA-PB		
RESPONSÁVEL TÉCNICO:		
REVISÃO Nº	DATA	DESCRIÇÃO
00	05/12/2022	EMISSION INICIAL
NORMAS INCIDENTES SOBRE O PROJETO:		
NBR 6122 - PROJETO E EXECUÇÃO DE FUNDAÇÕES. 20/09/2010.		
NBR 6118 - PROJETO DE ESTRUTURAS DE CONCRETO - PROCEDIMENTO. 07/08/2014.		
NBR 6120 - CARCÁS PARA CÁLCULO DE ESTRUTURAS DE EDIFICAÇÕES. 30/11/1980.		
ERRATA EM 30/04/2022		
NBR 8681 - AÇOS DE SEGURANÇA NAS ESTRUTURAS. PROCEDIMENTO. 31/03/2004.		
NBR 41432 - EXIGÊNCIAS DE RESISTÊNCIA AO FOGO DE ELEMENTOS CONSTRUTIVOS DE EDIFICAÇÕES - PROCEDIMENTO. 30/11/2001.		
NBR 15200 - PROJETO DE ESTRUTURAS DE CONCRETO EM SITUAÇÃO DE INCÊNDIO. 26/05/2012.		

